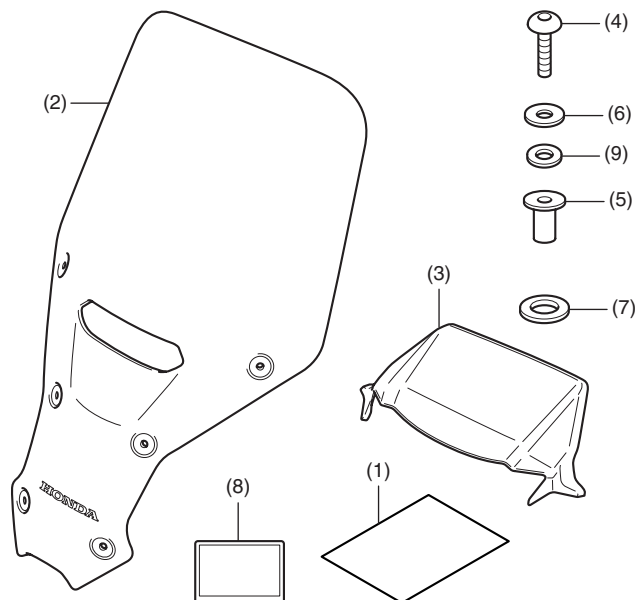


Concessionnaire Honda : Veuillez remettre un exemplaire de ces instructions au client.

LISTE DES PIECES



N°	Description	Qté
(1)	Infos URL	1
(2)	Bulle haute	1
(3)	Défecteur avant	1
(4)	Vis 5 mm	2
(5)	Ecrou type rapide	6
(6)	Rondelle (petite)	2
(7)	Rondelle (large)	6
(8)	Etiquette	1
(9)	Rondelle en caoutchouc	2

OUTILS ET FOURNITURES NECESSAIRES

Clé hexagonale (5 mm)

Alcool isopropylique

Apprêt

Solution de détergent synthétique

(Eau : détergent synthétique / 100 : 1)

Règle graduée

Chiffon d'atelier

Clé dynamométrique

TABLEAU DES COUPLES

Serrez les vis, boulons et écrous selon les valeurs de couple spécifiées. Reportez-vous au manuel d'entretien pour connaître les valeurs de couple des pièces retirées.

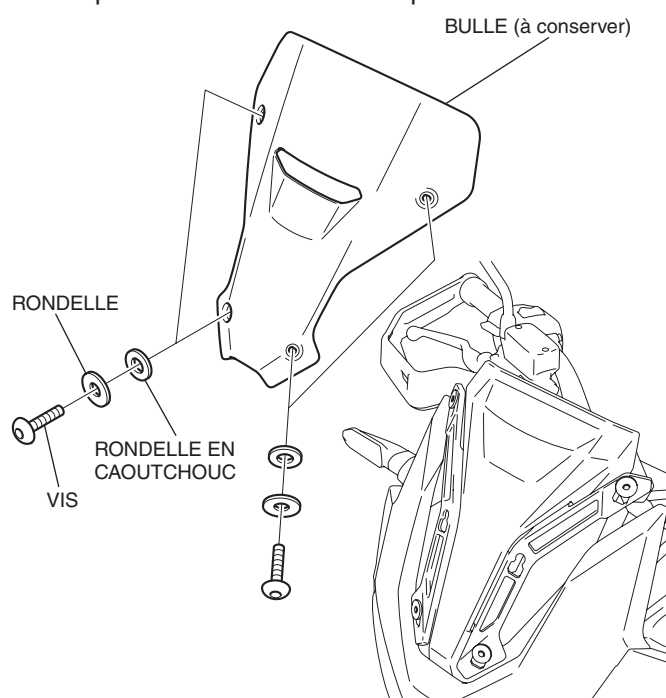
Élément	Nm	kgf-m
Vis 5 mm	0,4	0,04

INSTALLATION

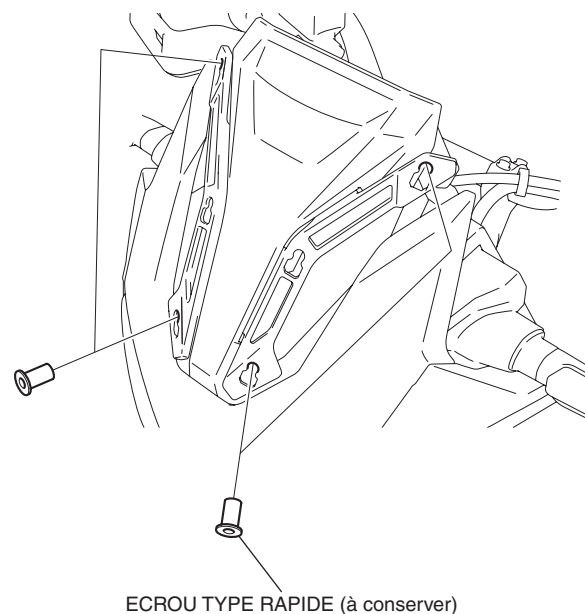
REMARQUE :

- Chauffez les surfaces collées avec un sèche-cheveux si la température ambiante est inférieure à 21 °C.
- L'adhésif atteint sa résistance maximale en 72 heures. Attendez au moins 24 heures avant d'utiliser votre moto.

1. Déposez la bulle comme indiqué.



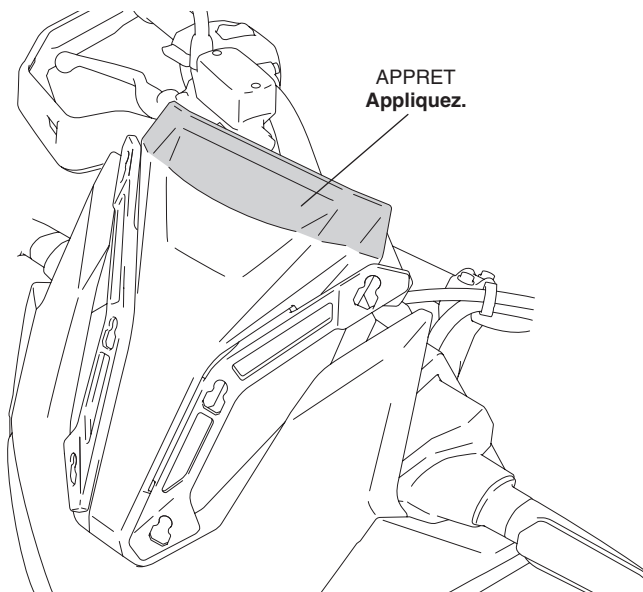
2. Déposez les écrous type rapide comme indiqué.



3. Nettoyez la surface de la zone indiquée avec de l'alcool isopropylique.

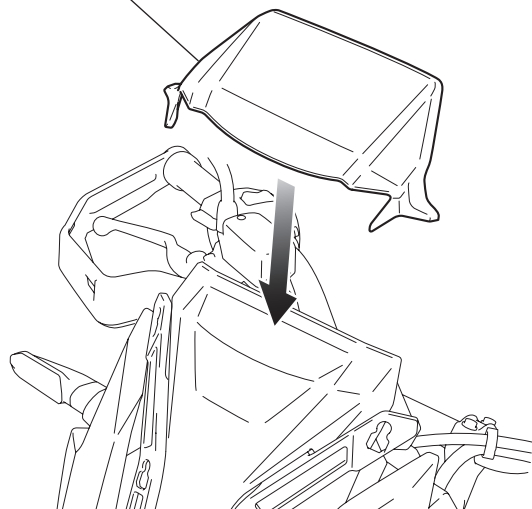


4. Appliquez de l'apprêt à la position indiquée.
- **Après l'application, laissez l'apprêt sécher pendant au moins 10 minutes.**

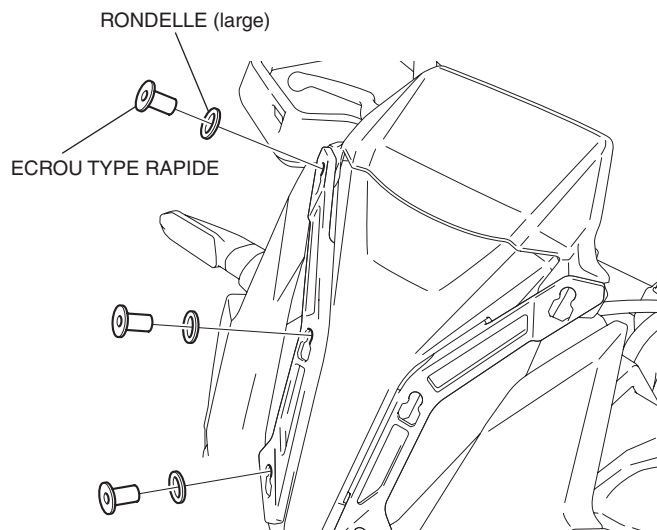


5. Fixez le déflecteur avant comme indiqué.

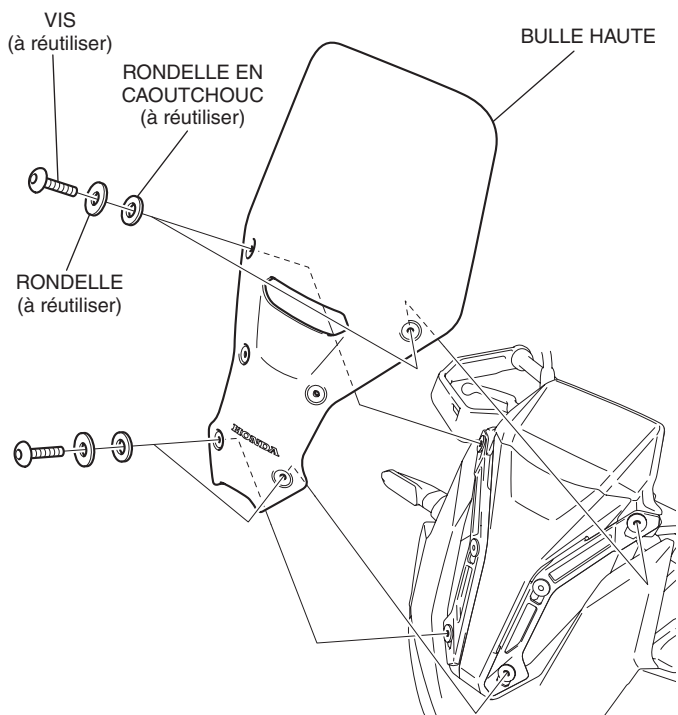
DEFLECTEUR AVANT
Retirez la partie adhésive
détachable avant fixation.



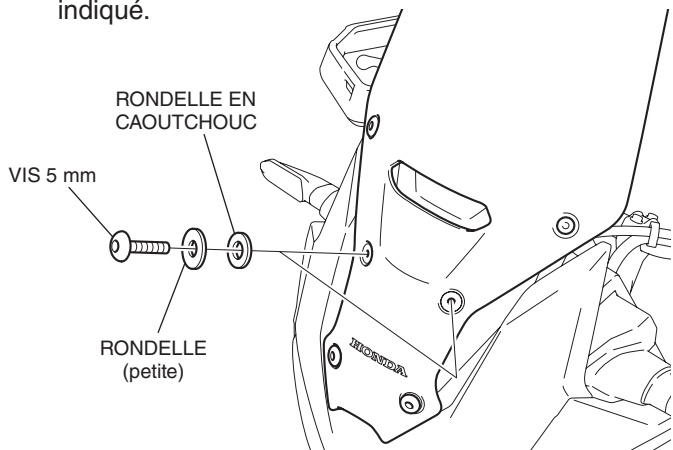
6. Montez les écrous type rapide comme indiqué.
- **Répétez cette opération du côté gauche.**



7. Installez la bulle haute sans la fixer, comme indiqué.

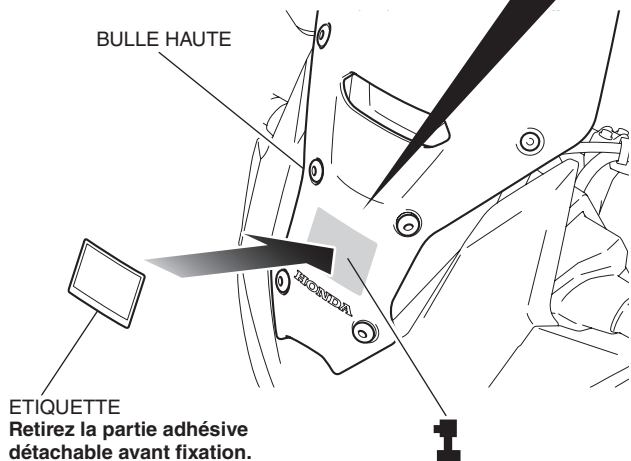
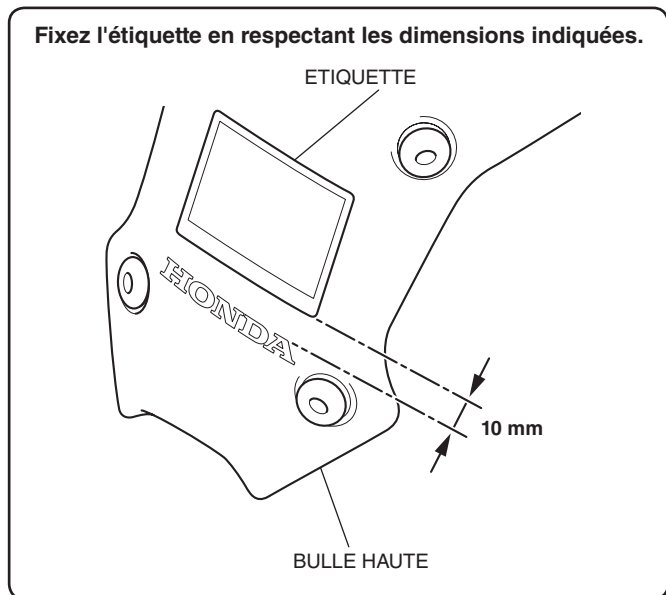


8. Posez les vis de 5 mm sans les serrer, comme indiqué.



9. Serrez à fond les pièces partiellement serrées.

10. Fixez l'étiquette comme indiqué.



SOLUTION DE DÉTERGENT SYNTHÉTIQUE
Nettoyez soigneusement l'endroit où l'étiquette sera fixée.